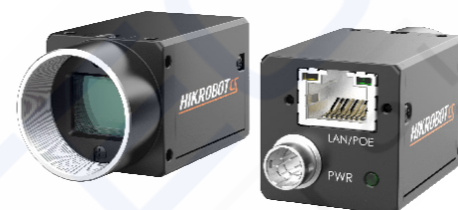


Матричные камеры

Матричные камеры серии CS с интерфейсом GigE

Ключевые особенности

- Промышленные камеры второго поколения с экономией энергопотребления.
- Обновлённый внешний вид и конструкция, монтаж с любой из четырех сторон.
- Передача изображения без потери качества и широкий функционал ISP, включая шумоподавление, CCM, LSC, суперпалитру и т.д.
- Интерфейс GigE с максимальной длиной кабеля до 100 м (без ретранслятора).
- Совместимость с протоколом GigE Vision V2.0 и стандартом GenICam, а также со сторонним программным обеспечением.
- Сертификация CE, FCC, RoHS, KC.



GigE
VISION

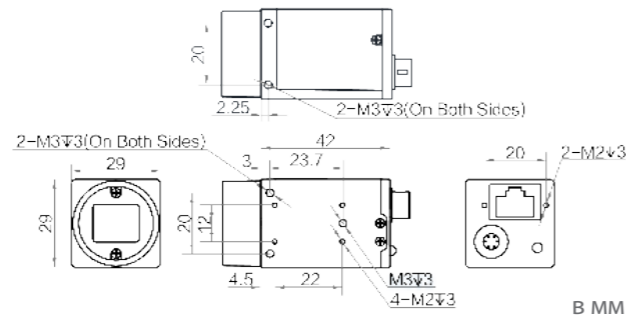
Технические характеристики

Модель	Сенсор	Формат сенсора	Размер пикселя	Затвор	Разрешение	Кадров в секунду	Разряд АЦП	Интерфейс передачи данных	Ч/Б /Цветная	Время экспозиции	Потребление питания	Напряжение питания	Рабочая температура	Крепление объектива	Размеры
MV-CS004-10GM	IMX297	1/2.9"	6.9 мкм	Global	720 × 540	125 fps	10	GigE	Ч/Б	USE: 1 мс~14 мс NE: 15 мс~10 с	Тип. 2.2 Вт@12 В постоянного тока, PoE	9~24 В постоянного тока, PoE	-30~60 °C	C	29 мм × 29 мм × 42 мм
MV-CS004-10GC	IMX297	1/2.9"	6.9 мкм	Global	720 × 540	125 fps	10	GigE	Цветная	USE: 1 мс~14 мс NE: 15 мс~10 с	Тип. 2.5 Вт@12 В постоянного тока	9~24 В постоянного тока, PoE	-30~60 °C	C	29 мм × 29 мм × 42 мм
MV-CS016-10GM	IMX296	1/2.9"	3.45 мкм	Global	1440 × 1080	65 fps	10	GigE	Ч/Б	USE: 1 мс~14 мс NE: 15 мс~10 с	Тип. 2.4 Вт@12 В постоянного тока	9~24 В постоянного тока, PoE	-30~60 °C	C	29 мм × 29 мм × 42 мм
MV-CS016-10GC	IMX296	1/2.9"	3.45 мкм	Global	1440 × 1080	65 fps	10	GigE	Цветная	USE: 1 мс~14 мс NE: 15 мс~10 с	Тип. 2.5 Вт@12 В постоянного тока	9~24 В постоянного тока, PoE	-30~60 °C	C	29 мм × 29 мм × 42 мм
MV-CS050-10GM	IMX264	2/3"	3.45 мкм	Global	2448 × 2048	24.2 fps	12	GigE	Ч/Б	USE: 1 мс~14 мс NE: 15 мс~10 с	Тип. 2.6 Вт@12 В постоянного тока	9~24 В постоянного тока, PoE	-30~60 °C	C	29 мм × 29 мм × 42 мм
MV-CS050-10GC	IMX264	2/3"	3.45 мкм	Global	2448 × 2048	24.2 fps	12	GigE	Цветная	USE: 1 мс~14 мс NE: 15 мс~10 с	Тип. 2.9 Вт@12 В постоянного тока	9~24 В постоянного тока, PoE	-30~60 °C	C	29 мм × 29 мм × 42 мм
MV-CS050-10GM-PRO	IMX264	2/3"	3.45 мкм	Global	2448 × 2048	35.6 fps	12	GigE	Ч/Б	USE: 1 мс~14 мс NE: 15 мс~10 с	Тип. 2.6 Вт@12 В постоянного тока	9~24 В постоянного тока, PoE	-30~60 °C	C	29 мм × 29 мм × 42 мм
MV-CS050-10GC-PRO	IMX264	2/3"	3.45 мкм	Global	2448 × 2048	35.6 fps	12	GigE	Цветная	USE: 1 мс~14 мс NE: 15 мс~10 с	Тип. 2.9 Вт@12 В постоянного тока	9~24 В постоянного тока, PoE	-30~60 °C	C	29 мм × 29 мм × 42 мм
MV-CS050-20GM*	XGS5000	2/3"	3.2 мкм	Global	2592 × 2048	22.7fps	12	GigE	Ч/Б	USE: 10 мс~45 мс NE: 46 мс~10 с	Тип. 2.6 Вт@12 В постоянного тока	9~24 В постоянного тока, PoE	-30~60 °C	C	29 мм × 29 мм × 42 мм
MV-CS050-20GC*	XGS5000	2/3"	3.2 мкм	Global	2592 × 2048	22.7fps	12	GigE	Цветная	USE: 10 мс~45 мс NE: 46 мс~10 с	Тип. 2.6 Вт@12 В постоянного тока	9~24 В постоянного тока, PoE	-30~60 °C	C	29 мм × 29 мм × 42 мм
MV-CS060-10GM	IMX178	1/1.8"	2.4 мкм	Rolling	3072 × 2048	19.1 fps	12	GigE	Ч/Б	NE: 26 мс~2.5 с	Тип. 2.4 Вт@12 В постоянного тока	9~24 В постоянного тока, PoE	-30~60 °C	C	29 мм × 29 мм × 42 мм
MV-CS060-10GC	IMX178	1/1.8"	2.4 мкм	Rolling	3072 × 2048	19.1 fps	12	GigE	Цветная	NE: 26 мс~2.5 с	Тип. 2.5 Вт@12 В постоянного тока	9~24 В постоянного тока, PoE	-30~60 °C	C	29 мм × 29 мм × 42 мм
MV-CS060-10GM-PRO	IMX178	1/1.8"	2.4 мкм	Rolling	3072 × 2048	30.7 fps	12	GigE	Ч/Б	NE: 26 мс~2.5 с	Тип. 2.4 Вт@12 В постоянного тока	9~24 В постоянного тока, PoE	-30~60 °C	C	29 мм × 29 мм × 42 мм
MV-CS060-10GC-PRO	IMX178	1/1.8"	2.4 мкм	Rolling	3072 × 2048	30.7 fps	12	GigE	Цветная	NE: 26 мс~2.5 с	Тип. 2.5 Вт@12 В постоянного тока	9~24 В постоянного тока, PoE	-30~60 °C	C	29 мм × 29 мм × 42 мм

Модель	Сенсор	Формат сенсора	Размер пикселя	Затвор	Разрешение	Кадров в секунду	Разряд АЦП	Интерфейс передачи данных	Ч/б/ цветная	Время экспозиции	Потребление питания	Напряжение питания	Рабочая температура	Крепление объектива	Размеры
MV-CS200-10GM	IMX183	1"	2.4 мкм	Rolling	5472 × 3648	5.9 fps	10	GigE	Ч/б	NE:46 мс~2.5 с	Тип. 2.8 Вт@12 В постоянного тока	9~24 В постоянного тока, PoE	-30~60 °C	C	29 мм × 29 мм × 42 мм
MV-CS200-10GC	IMX183	1"	2.4 мкм	Rolling	5472 × 3648	5.9 fps	10	GigE	Цветная	NE:46 мс~2.5 с	Тип. 2.8 Вт@12 В постоянного тока	9~24 В постоянного тока, PoE	-30~60 °C	C	29 мм × 29 мм × 42 мм

Примечание:* скоро поступит в продажу.
 USE: Ультра-короткое время экспозиции
 NE: Нормальное время экспозиции

Размеры



Матричные камеры серии CS с интерфейсом USB3.0

Ключевые особенности

- Промышленные камеры второго поколения с экономией энергопотребления.
- Обновлённый внешний вид и конструкция, монтаж с любой из четырех сторон.
- Передача изображения без потери качества и широкий функционал ISP, включая шумоподавление, CCM, LSC, суперпалитру и т.д.
- Интерфейс USB 3.0, питание через USB, кабель со стопорными винтами для надёжного крепления.
- Совместимость с протоколом USB3 Vision и стандартом GenICam, а также с программным обеспечением сторонних производителей.
- Сертификация CE, FCC, RoHS, KC.



Технические характеристики

Модель	Сенсор	Формат сенсора	Размер пикселя	Затвор	Разрешение	Кадров в секунду	Разряд АЦП	Интерфейс передачи данных	ч/б /цветная	Время экспозиции	Потребление питания	Напряжение питания	Рабочая температура	Крепление объектива	Размеры
MV-CS060-10UM-PRO	IMX178	1/1.8"	2.4 мкм	Rolling	3072 × 2048	59.6 fps	10	USB3.0	ч/б	8 мс~1 с	Тип. 2.3 Вт@5 В постоянного тока	9~24 В постоянного тока, USB3.0	-30~60°C	C	29 мм × 29 мм × 30 мм
MV-CS060-10UC-PRO	IMX178	1/1.8"	2.4 мкм	Rolling	3072 × 2048	59.6 fps	10	USB3.0	цветная	8 мс ~1 с	Тип. 2.5 Вт@5 В постоянного тока	9~24 В постоянного тока, USB3.0	-30~60°C	C	29 мм × 29 мм × 30 мм

Размеры

